

ARMARIOS BIMELAMINA

by JGORBE

Gran combinación de archivadores.
Laterales, techo y trasera exterior
de 19mm de grosor.
Estantes de 25mm de grosor.
Todos ellos para la serie de melamina.



TECHO

Fabricados con panel de partículas aglomeradas de 19mm de grosor revestidos por ambos lados con papel decorativo impregnado en resinas melamínicas.

Cantos de PVC de 2mm de espesor y aristas redondeadas con radio de 2mm en la parte frontal y cantos de PVC de 1mm de espesor y aristas redondeadas con un radio de 1mm en el resto de cantos

TRASERA

Trasera exterior fabricada con panel de partículas aglomeradas de 19mm de grosor revestida por ambos lados con papel decorativo impregnado en resinas melamínicas. Cantos de PVC de 1mm de espesor y aristas redondeadas con un radio de 1mm.

PUERTAS MELAMINA

Se fabrican con panel de partículas aglomeradas de 19mm de grosor revestido por ambos lados con papel decorativo impregnado en resinas melamínicas.

Cantos de PVC de 1mm de espesor y aristas redondeadas de un radio de 1mm.

Llevan cerradura incorporada de serie.

Las cerraduras metálicas y con tratamiento anti-corrosivo son de fácil montaje.

Las bisagras de unión a la estructura son metálicas, con tratamiento anti-corrosivo (UNE EN 1670 e ISO 9227 UNI) de fácil montaje y regulables en 3 dimensiones: altura, fondo e inclinación, lo que permite ajustar las puertas fácilmente.

Su apertura máxima es de 105° y cumple las normas DIN 68.857 y DIN EN 1153.

LATERAL

Fabricados con panel de partículas aglomeradas de 19mm de grosor revestidos por ambos lados con papel decorativo impregnado en resinas melamínicas.

Cantos de PVC de 1mm de espesor y aristas redondeadas con radio de 1mm en las partes vistas y cantos de PVC de 0.4mm de espesor y aristas redondeadas con un radio de 0.4 mm en las no vistas.

El lateral está mecanizado (fiting) para poder poner los estantes a la altura deseada.

ESTANTE

Fabricados con panel de partículas aglomeradas de 25mm de grosor revestidos por ambos lados con papel decorativo impregnado en resinas melamínicas.

Cantos de PVC de 1mm de espesor y aristas redondeadas con un radio de 1mm en la parte frontal.

NIVELADORES

Disponibles en la base y regulables en altura hasta en 10mm.



TECHO

Fabricados con panel de partículas aglomeradas de 19mm de grosor revestidos por ambos lados con papel decorativo impregnado en resinas melamínicas.

Cantos de PVC de 2mm de espesor y aristas redondeadas con radio de 2mm en la parte frontal y cantos de PVC de 1mm de espesor y aristas redondeadas con un radio de 1mm en el resto de cantos.

PUERTAS CRISTAL

Las puertas de cristal existen en dos acabados: transparente y mate blanco con espesores de 5mm y cantos pulidos.

Las esquinas exteriores llevan cantos redondeados R2.

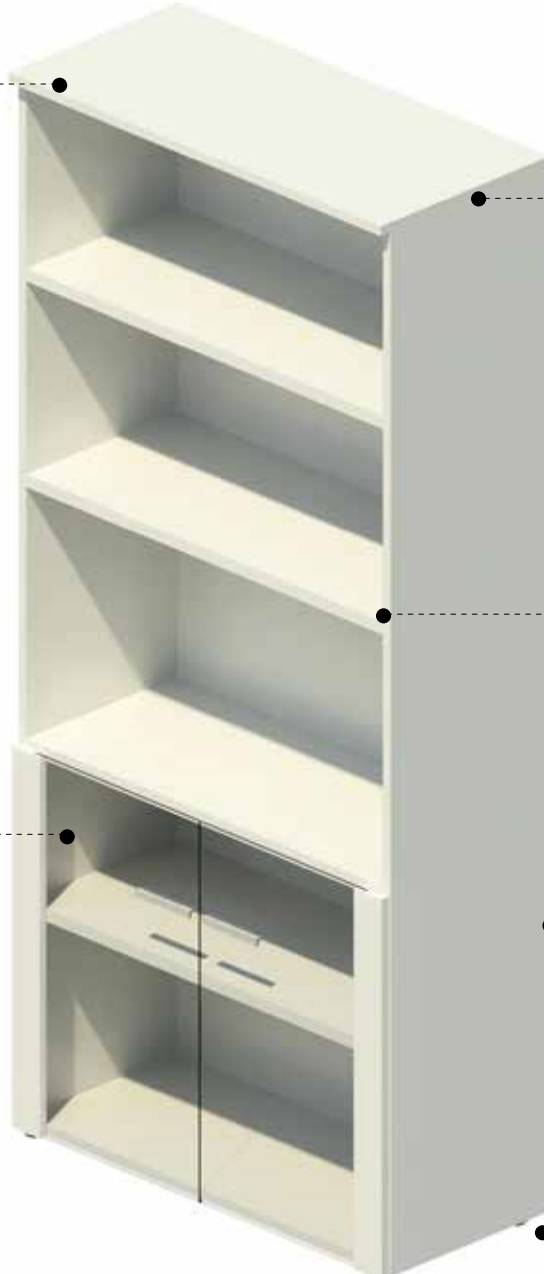
Medidas de puertas para armario bajo, mediano y mediano superior.

No llevan cerradura.

Las puertas de cristal llevan una moldura del mismo color que el resto del mueble de 8cm de ancho que hace de soporte para las bisagras.

Las bisagras de unión a la estructura son metálicas, con tratamiento anti-corrosivo (UNE EN 1670 e ISO 9227 UNI) de fácil montaje y regulables en 3 dimensiones; altura, fondo e inclinación, lo que permite ajustar las puertas fácilmente.

Su apertura MÁXIMA ES DE 105° y cumple las normas DIN 68.857 y DIN EN 1153.



LATERAL

Fabricados con panel de partículas aglomeradas de 19mm de grosor revestidos por ambos lados con papel decorativo impregnado en resinas melamínicas. Cantos de PVC de 1mm de espesor y aristas redondeadas con un radio de 1mm en las partes vistas y cantos de PVC de 0.4mm de espesor y aristas redondeadas con un radio de 0.4 mm en las no vistas. El lateral está mecanizado (fiting) para poder poner los estantes a la altura deseada.

ESTANTE

Fabricados con panel de partículas aglomeradas de 25mm de grosor revestidos por ambos lados con papel decorativo impregnado en resinas melamínicas. Cantos de PVC de 1mm de espesor y aristas redondeadas con un radio de 1mm en la parte frontal.

TRASERA

Trasera exterior fabricada con panel de partículas aglomeradas de 19mm de grosor revestida por ambos lados con papel decorativo impregnado en resinas melamínicas. Cantos de PVC de 1mm de espesor y aristas redondeadas con un radio de 1mm.

NIVELADORES

Disponibles en la base y regulables en altura hasta en 10mm.

TECHO

Fabricados con panel de partículas aglomeradas de 19mm de grosor revestidos por ambos lados con papel decorativo impregnado en resinas melamínicas.

Cantos de PVC de 2mm de espesor y aristas redondeadas con un radio de 2mm en la parte frontal y cantos de PVC de 1mm de espesor y aristas redondeadas con radio de 1mm en el resto de cantos.

FRONTIS ARCHIVADOR

Archivadores metálicos portacarpetas con frontis de madera.

Los frontis se fabrican con panel de partículas aglomeradas de 19mm de grosor revestidos por ambos lados con papel decorativo impregnado en resinas melamínicas de 19mm de grosor.

Cantos de PVC de 1mm de espesor y aristas redondeadas de un radio de 1mm.

El frontis superior lleva incorporado un sistema de cerradura provisto de llave abisagrada para evitar roturas y de una llave de repuesto.

El sistema kit de archivadores se compone de 2 archivadores metálicos portacarpetas modulables gracias a los soportes metálicos incorporados.

Con sistema de cierre centralizado y sistema antivuelco.

Las guías metálicas llevan rodillos recubiertos con material plástico para amortiguar ruidos y freno *stop control* para evitar los golpes debidos a cierres bruscos del archivo.

Tienen incorporada una barra estabilizadora dentada de antibalaneo que permite la extracción total de los soportes.

LATERAL

Fabricados con panel de partículas aglomeradas de 19mm de grosor revestidos por ambos lados con papel decorativo impregnado en resinas melamínicas. Cantos de PVC de 1mm de espesor y aristas redondeadas con radio de 1mm en las partes vistas y cantos de PVC de 0.4mm de espesor y aristas redondeadas con un radio de 0.4mm en las no vistas.

TRASERA

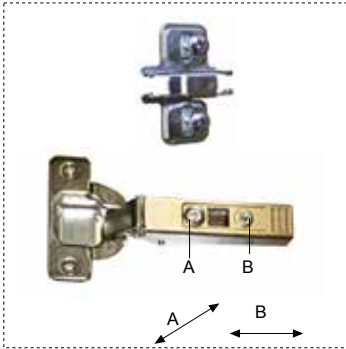
Trasera exterior fabricada con panel de partículas aglomeradas de 19mm de grosor revestida por ambos lados con papel decorativo impregnado en resinas melamínicas.

Cantos de PVC de 1mm de espesor y aristas redondeadas con radio de 1mm.

NIVELADORES

Disponibles en la base y regulables en altura hasta en 10mm.





Puertas y Bisagras



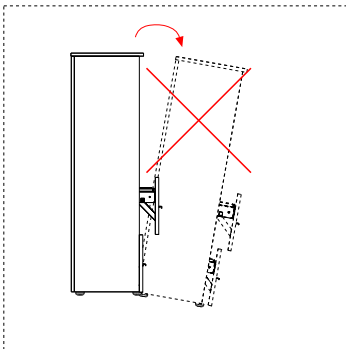
Estante de melamina (25mm)
Estante metálico



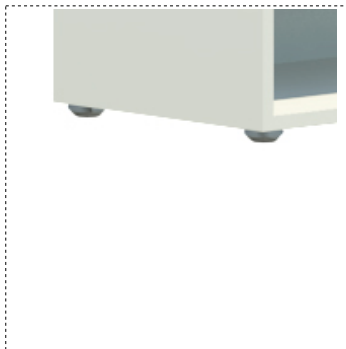
Ajuste en altura de toda la
longitud del costado



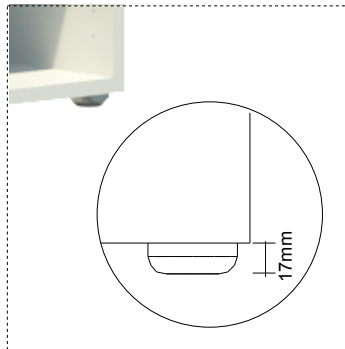
Archivo



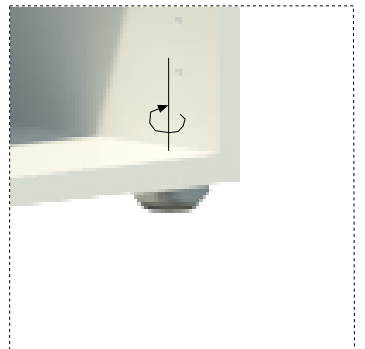
Sistema antivuelco



Pies antihumedad



Niveladores



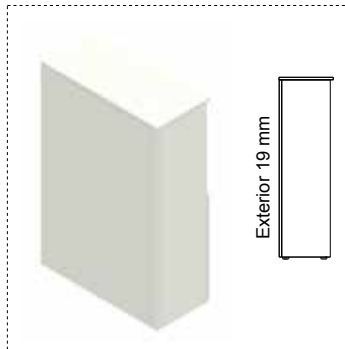
Ajuste Interior



Cerradura de sobreponer con
extracción de bombillo



Tiradores de aluminio



Trasera de armario vista



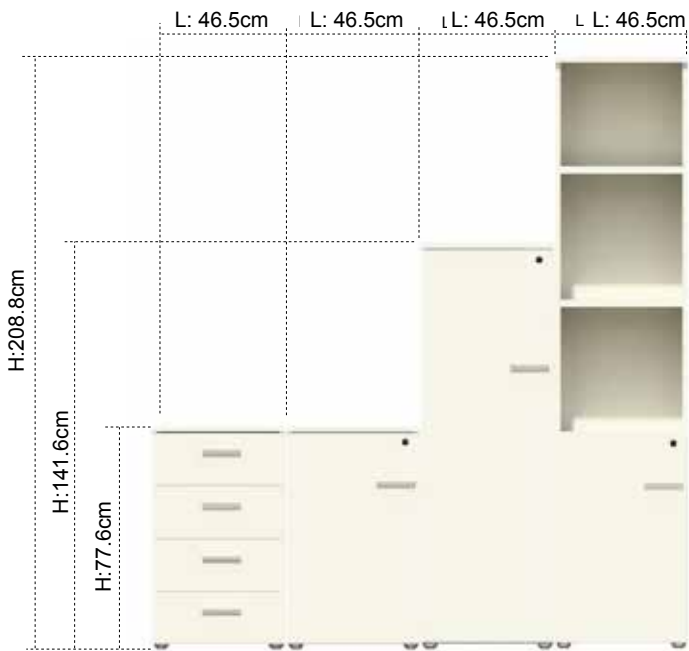
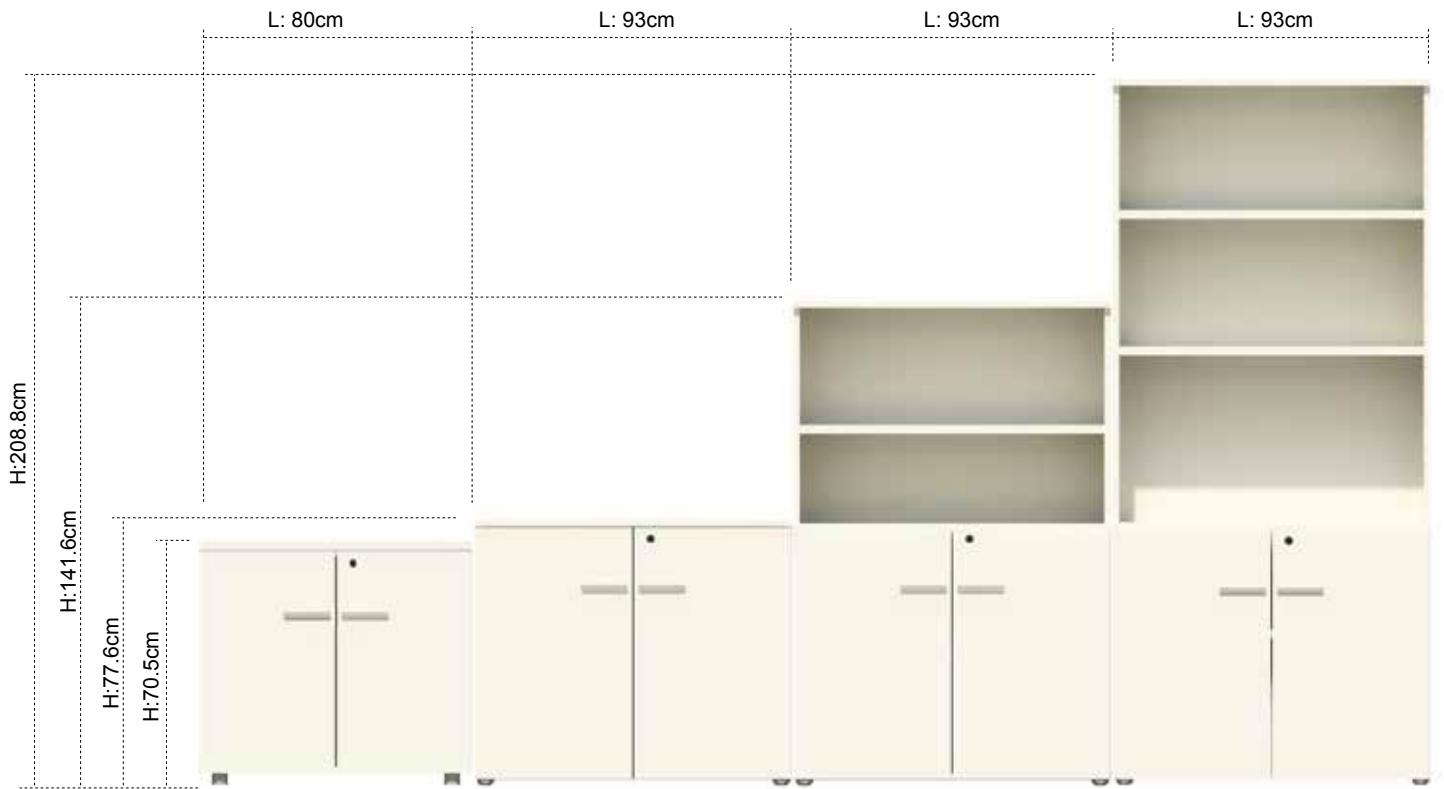
Archivadores AZ



Estante de melamina de
25mm de grosor con herraje
incorporado

Armarios Modulares

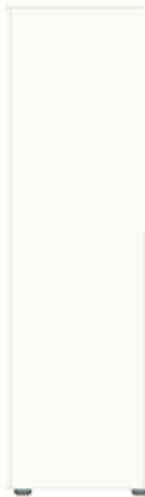
Vista frontal



Vista lateral

P: 42.5cm
40cm





Trasera exterior 19mm



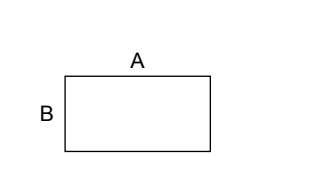
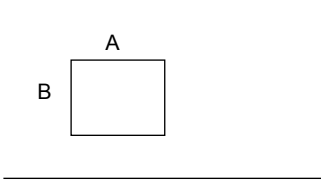
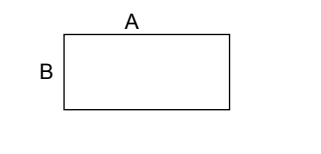
ACABADOS DE MELAMINA

				
BLANCO / BL	OLMO / OM	NEBRASKA / NB	GRIS CLARO / GC	ACACIA / AC

TIRADORES

			
T1	T2	T3	T4

DIMENSIONES

	Armario a la altura de la mesa	A x B x h	800x425x705mm
	Armario 1 puerta	A x B x h	465x425x 776mm 465x425x1416mm 465x425x2088mm
	Armario 2 puertas	A x B x h	930x425x 776mm 930x425x1416mm 930x425x2088mm

Todos los datos descritos a continuación están confirmados mediante ensayos realizados por AIDIME.

Los ensayos solicitados para los armarios son los indicados y aplicables en las normas UNE EN 14073-2:2005 Mobiliario de oficina.

Mobiliario de archivo. Parte 2 Requisitos de seguridad. UNE EN 14073-3:2005 Mobiliario de oficina. Mobiliario de archivo. Parte 3

Métodos de ensayo para la determinación de la estabilidad y la resistencia estructural y UNE EN 14074:2005 Mobiliario de oficina,

Mesas y mobiliario de archivo. Métodos de ensayo para la determinación y durabilidad de las partes móviles.

Los ensayos se realizan según procedimiento descrito por las normas, sin establecer modificación alguna respecto a las especificaciones descritas en ellas.

Nuestros fabricantes de tablero cumplen con todas las normativas exigidas sobre ensayos de material. Como extracto a dichos ensayos, nuestros fabricantes certifican que cumplen con las Normativas EN14323 (Tableros derivados de la madera. Tableros revestidos con melamina para utilización interior. Métodos de ensayo) y EN13986 (Tableros derivados de la madera para utilización en la construcción. Características, evaluación de la conformidad y marcado). Las densidades de los tableros tienen un valor de ≥ 600 kg/m³. Para más información contacten con nosotros.

ENSAYOS	RESULTADO
3.Requisitos de seguridad UNE-EN 14073-2:2005	
3.4 Requisitos generales de seguridad	CORRECTO
3.5.1 Unidades apoyadas en el suelo, independientes o ancladas a pared.	
Ensayo 1. Resistencia de estantes	CORRECTO
Ensayo 2. Resistencia de los soportes de estantes	CORRECTO
Ensayo 3. Resistencia de las tapas superiores	CORRECTO
Ensayo 4. Resistencia de los elementos de extensión	CORRECTO
Ensayo 5. Apertura y cierre brusco de los elementos de extensión	CORRECTO
Ensayo 6. Dispositivo antivuelco	CORRECTO
Ensayo 7. Carga vertical sobre puertas batientes	CORRECTO
Estabilidad (unidad descargada y unidad cargada)	ESTABLE
Ensayos de resistencia y durabilidad. UNE-EN 14073-2:2005 y UNE-EN 14074:2005	
Resistencia de la unidad	CORRECTO
Durabilidad estática de elementos de extensión	CORRECTO
Fuerza estática horizontal sobre la puerta abierta	CORRECTO
Durabilidad de las puertas batientes y pivotantes	CORRECTO
Rodadura para unidades de archivo con ruedas	CORRECTO

GARANTÍA

El mobiliario tiene una garantía de 2 años pero un uso de oficina adecuado, una correcta limpieza y una media de 8 horas de trabajo diarias le otorgan una durabilidad de 10 años.

RECOMENDACIONES DE USO

Aunque toda la gama de armarios ha sido testada por AIDIMME y bajo normas UNE obteniendo los certificados de estabilidad desde **JGORBE** queremos realizar la siguiente advertencia:

Todo mueble con cargas desplazables tiene un riesgo de vuelco.

Los armarios con bastidores de **JGORBE** van provistos con un sistema de seguridad antivuelco. Esto evita que estando abierto un elemento desplazable pudiera abrirse un segundo sin cerrar previamente el primero. Si en algún momento no ocurriese así, por favor llame a nuestro servicio técnico.

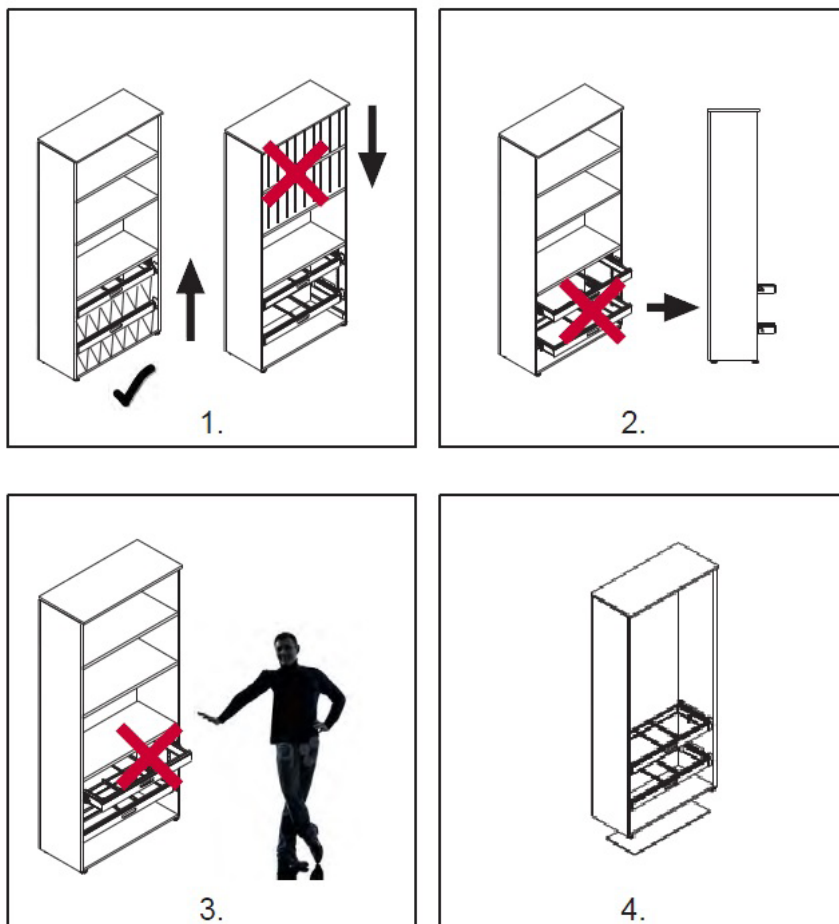
Reparta la carga entre los diferentes elementos desplazables de manera uniforme y de abajo hacia arriba; si uno de los bastidores debe soportar más peso, que sea siempre el que se encuentra más cerca del suelo.

No fuerce la apertura del cuadro telescópico.

Nunca intente abrir más de un elemento a la vez. Si hay un elemento desplazable abierto, debe cerrarse antes de abrir un segundo.

Nunca se apoye en un elemento desplazado, ni aplique anormales empujes tangenciales al mueble. Puede provocar el vuelco. Desde **JGORBE** recomendamos anclar los armarios provistos de bastidores a la pared o de existir varios armarios colocados lateralmente, unirlos entre sí.

Si no puede realizar las dos recomendaciones anteriores, también disponemos como opción de un contrapeso que se puede colocar en el suelo del armario (ver tarifa).



RECOMENDACIONES DE MANTENIMIENTO Y LIMPIEZA

DIARIAMENTE

- Usar una bayeta bien limpia con jabón PH neutro. Secar inmediatamente con un paño seco.

- NO usar NUNCA otro tipo de agentes limpiadores como puedan ser limpiacristales, desengrasantes, disolventes abrasivos, aguarrás, sulfumán o productos que contengan ceras y aceites tipo "pronto" o "centella".

INICIAL / ANUAL

- Para limpiar cualquier superficie de un mueble solamente se debe usar agua con amoníaco al 2-3% , usando una bayeta bien limpia que no suelte partes de la propia bayeta ni hilos -preferentemente de microfibra- y que no se use ni se haya usado anteriormente con ningún otro producto.

DECLARACIÓN MEDIOAMBIENTAL DEL PRODUCTO

FIN DE VIDA

El mobiliario usado tiene que ser llevado al Punto Limpio local.

Todos sus componentes pueden separarse mecánicamente para su posterior reciclaje, recuperación o valorización.

Los productos principalmente utilizados son: madera, metal (zamak, aluminio y acero) y plástico.